

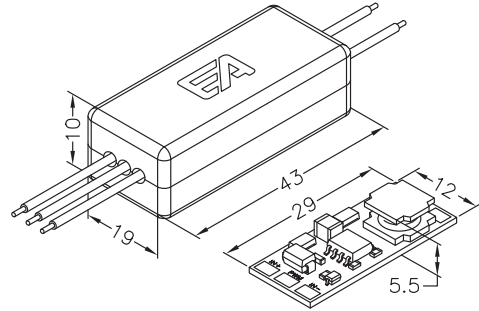
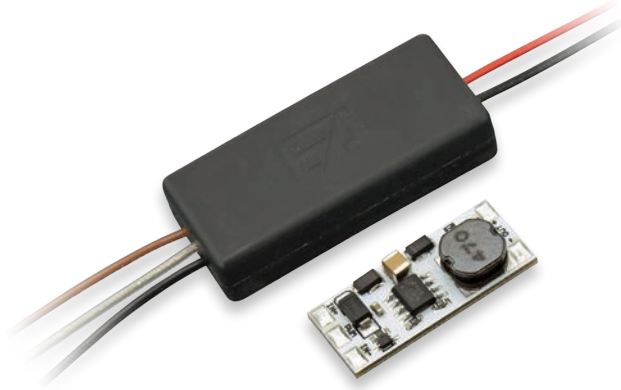
DRD

LED driver DC/DC (Step-Down) | DC/DC (Step-Down) LED driver
12-24Vdc | 350mA | 500mA | 700mA



Input 12-24Vdc | Output 350/500/700mA

Schema di collegamento | Wiring layout | Cap. 11 - pag. 291



Codice Code	Input voltage (Vdc)	Output (CC)	Uscita / Output		Cavi standard / Standard cables Cavi Teflon-FEP® AWG22 cm 20 Teflon-FEP® AWG22 cables (cm 20)
			Max V Load	Max W Load	
DRD0350008.W8001	12V	350mA	10.8V	3.7W	*Dimmerabile/Dimmable PWM
	24V		21.6V	7.6W	
DRD0500012.W8001	12V	500mA	10.8V	5.4W	Temperatura ambiente Ambient temperature t _a : -20°C ~ +40°C
	24V		21.6V	10.8W	
DRD0700016.W8001	12V	700mA	10.8V	7.5W	CE
	24V		21.6V	15W	

*Se il cavo di dimmerazione non è utilizzato collegarlo al polo negativo (-).
If dimming cable is not used connect it to GND (-).