



Portalampane a tensione di rete

Main voltage lampholders

M4X + CABLE



G9



90/250°C

ACCESSORI
ACCESSORIES



2A 250V



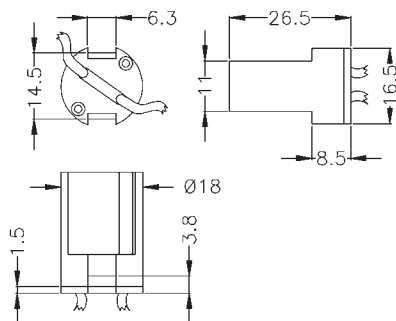
1,5-1,8 mm



250°C



CE c **UL** US
05



Corpo STEATITE LISCIO, innesto rapido dei cavi, fissaggio a scatto. Fornito con cavi assemblati, lunghezza e tipo cavo su richiesta. Rispetta la classe II se fornito con cavi in doppio isolamento in accordo alla CEI EN 60598-1 ultima edizione.

SMOOTH STEATITE BODY, snap-in cable, snap-in fixing. Supplied with cable assembled, wire quality and length on special request. Complies with class II if assembled with double insulation cable according to CEI EN 60598-1 last ed.

EA srl

Strada degli Angariari, 25
Zona Ind. Rovereta
47891 Falciano
Repubblica di San Marino

Tel. 0549.905.778
Fax 0549.908.055
From other countries
(++)378.905.778/908.055

web: www.easrl.com
mail: ea@easrl.com

