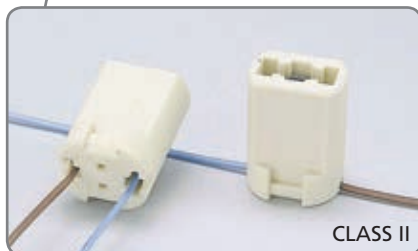




Portalampane a tensione di rete

Main voltage lampholders

M2X



G9



90/260°C



ACCESSORI
ACCESSORIES



2A 250V



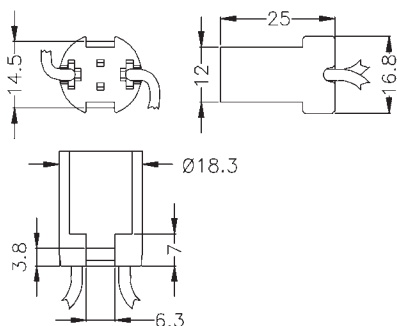
IP20



250°C



APPROVALI
APPROVED



Corpo STEATITE LISCIO, fissaggio a scatto. Lunghezza e tipo cavo su richiesta. Rispetta la classe II se fornito con cavo in doppio isolamento in accordo alla CEI EN 60598-1 ultima edizione.

SMOOTH STEATITE BODY snap-in fixing. Alternative wire quality and length on special request. Complies with class II if assembled with double insulation cable according to CEI EN 60598-1 last ed.

EA srl

Strada degli Angariari, 25
Zona Ind. Rovereta
47891 Falciano
Repubblica di San Marino

Tel. 0549.905.778
Fax 0549.908.055
From other countries
(++)378.905.778/908.055

web: www.easrl.com
mail: ea@easrl.com

