

Modulo LED a corrente costante / *Constant current LED module*
 Ø 10.4 mm

A⁺⁺



01XB

Informazioni prodotto / *Product information*



Descrizione / Description

Modulo LED a corrente costante, pilotabile con driver max 500mA, non auto dissipato
 Per applicazioni indoor e outdoor
 Potenza Massima 1.8W
 Lumen max 190 lm
 Temperature colore disponibili 2700K, 3000K, 4000K e 6000K
Constant current LED module, drivable by max 500mA driver, not self dissipated
For indoor and outdoor application
Max power 1.8W
Max lumen 190 lm
Colour temperatures 2700K, 3000K, 4000K and 6000K

Accessori / Accessories

Supporti
Holders



Cavo
Cable

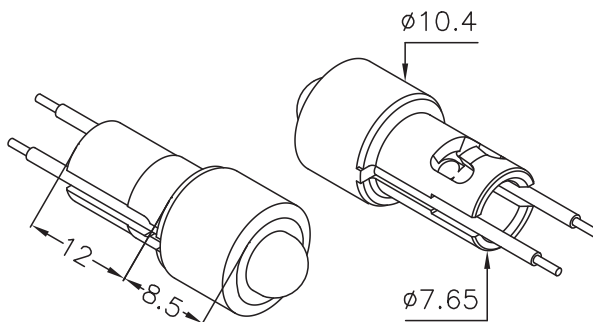


Modulo LED a corrente costante / *Constant current LED module*



01XB

Informazioni tecniche / *Technical information*



Dimensioni / Dimensions	Ø 10.4 mm - h 20.5 mm
Tipo LED / LED type	PROLIGHT®
Numero LED / LED q.ty	1
Apertura LED / View angle	130°
Temperatura d'esercizio / Working temperature	Tmax: +60°C
Temperatura ambiente / Ambient temperature	t _a : -20°C ~ +40°C
Dissipazione / Dissipation	Non auto dissipato Al fine di una corretta dissipazione il modulo deve essere assemblato con appositi supporti in alluminio/ottone <i>Not self dissipated In order to obtain right dissipation, fix the LED module to an aluminium/brass support</i>
Temperatura colore / Colour temperature	<ul style="list-style-type: none"> (W) Bianco Caldo / <i>Warm White</i>: 2700K R_a>80 o 3000K R_a>80 (N) Bianco Naturale / <i>Natural White</i>: 4000K R_a>80 (C) Bianco Freddo / <i>Cold White</i>: 6000K R_a>70 (disponibili temperature colore intermedie / <i>intermediate colour temperatures available</i>)
Varianti e accessori / Versions & accessories (da definire in fase d'ordine / <i>to be chosen when ordering</i>)	Pad termico adesivo / <i>Adhesive thermal pad</i> Supporti in alluminio e ottone / <i>Aluminium and brass holders</i> Cavo, tipo e lunghezza / <i>Cable, type and lenght</i>

Modulo LED a corrente costante / Constant current LED module


01XB

Caratteristiche elettriche / Electrical characteristics (t_j = 25°C)

Codice Code	Colore del LED LED colour	Driver LED CC CC LED driver	V _F (V) Max	Power (W) Max	Lumen (lm) Max
01XB03W	Bianco Caldo Warm White	350mA	3.6	1.3	139
		500mA	3.6	1.8	190
01XB03N	Bianco Naturale Natural White	350mA	3.6	1.3	139
		500mA	3.6	1.8	190
01XB03C	Bianco Freddo Cold White	350mA	3.6	1.3	139
		500mA	3.6	1.8	190

I dati in tabella sono ricavati sulla base dei parametri elettrici indicati nelle schede tecniche dei LED e possono subire variazioni in base al bin LED utilizzato. Per i valori definitivi fare riferimento a quelli riportati sulla conferma d'ordine.

The data in the table are obtained on the basis of the electrical parameters indicated on LED datasheets and may change according to LED bin used. For final values, refer to those shown on the order confirmation.

Tolleranza PCB / PCB tolerance

Generali / General: ±0.15mm

Driver / Driver

Se non diversamente indicato, i moduli LED non sono protetti da sovratensioni, sovracorrenti, sovraccarichi o cortocircuiti. Per un buon funzionamento, assicurarsi che il driver utilizzato abbia tali protezioni.

Unless otherwise indicated, LED modules are not protected against overvoltage, overcurrent, overload or short-circuits. For correct operation, check driver has such protections.

Temperatura d'esercizio / Working temperature

T_{max}: da verificare sull'applicazione finale nel punto più vicino al LED.

T_{max}: to be tested on final application measured at the nearest point to the LED.

Note / Notes

I moduli LED contengono componenti che sono sensibili alle scariche elettrostatiche e possono essere maneggiati solo utilizzando le adeguate protezioni. Durante le fasi di lavorazione è necessario prestare la massima attenzione a non danneggiare i moduli e/o apportare modifiche agli stessi ed evitare di collegarli ad un driver sotto tensione.

LED modules contain components sensitive to electrostatic discharges and should be handled only using adequate protection. During assembly steps, be careful not to damage the LED modules and/or not to modify them. Avoid connecting the LED modules while the driver is being powered.

Note legali: le informazioni contenute all'interno del presente documento devono intendersi come generali sulle caratteristiche e sull'utilizzo del prodotto. Essendo il prodotto LED in continua evoluzione, i dati riportati potranno subire variazioni senza obbligo alcuno di comunicazione o preavviso da parte di EA srl. EA srl non è responsabile per danni a cose o persone conseguenti ad un utilizzo improprio del prodotto o comunque ad una errata installazione dello stesso. I "diritti di proprietà intellettuale" (logo, disegni tecnici e/o foto, software e/o firmware) sono di esclusiva proprietà di EA srl.

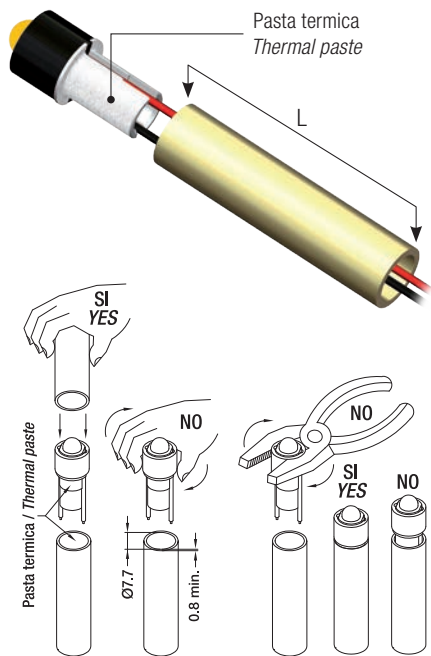
Legal note: the information contained in this document should be considered as general information on the characteristics and use of the product. Since LED products are continuously evolving, the above values are subject to change without any obligation of communication or notice from EA srl. EA srl will not be liable for any damage to property or people resulting from improper use of the products or from faulty installation of the latter. Intellectual property rights (logo, technical drawings and/or photos, software and/or firmware) are the exclusive property of EA srl.

Modulo LED a corrente costante / Constant current LED module



01XB

Istruzioni di montaggio / Assembly instructions



Mettere la pasta dissipante sulla base del led o all'interno dello spot, e in generale in tutte le giunzioni metalliche, al fine di aumentare la dissipazione termica.

Spessore minimo del tubo: 0,8 mm (alluminio, ottone o rame);
 Diametro interno del tubo: 7,7mm (il led quando inserito deve essere unito al tubo).

Lunghezza minima del tubo (indicativamente):
 per led @350mA 10 cm, per led @700mA 15 cm.

Per lampade con più bracci:
 per ogni led aggiuntivo consigliamo di aumentare la lunghezza del singolo braccio nella misura "nr LED x 5 cm".
 Ad esempio:

Lampada 4 LED (4x5=20) tubo consigliato L ≥ 20 cm;
 Lampada 6 LED (6x5=30) tubo consigliato L ≥ 30 cm.

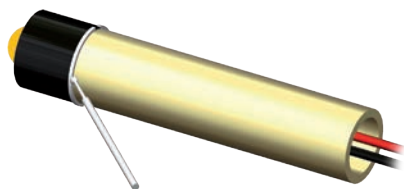
Spread heat conductive paste on tube thread or inside metal support, and in general on all metal joints, in order to increase thermal dissipation.

*Tube thickness: minimum 0.8 mm (aluminium, brass, or copper);
 Internal diameter: 7.7mm.*

*Minimum tube length (approx.):
 For @350mA LED: min. 10 cm, for @700mA LED: min. 15 cm.*

For lamps with more than 1 light: for each added LED, tube length must be calculated as follows: no. of LEDs x 5cm.

*For example:
 Lamp with 4 LEDs (4x5=20) the tube must be L ≥ 20 cm;
 Lamp with 6 LEDs (6x5=30) the tube must be L ≥ 30 cm.*

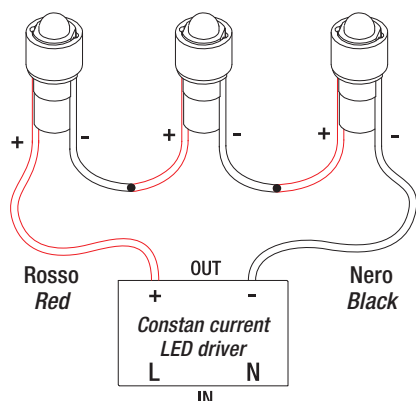


Test di temperatura consigliato: 60°C max
 Suggested temperature test: max 60°C

Suggeriamo di mantenere la temperatura di esercizio entro i 60°C, misurata sull'applicazione finale nel punto metallico posteriore più vicino al LED, dopo 4/6 ore dall'accensione.

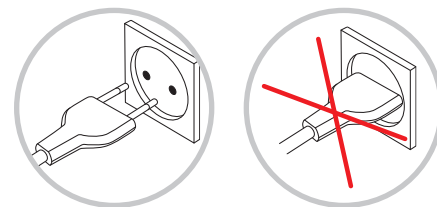
We suggest you keep operating temperature lower than 60°C, to be tested on final application measured at the nearest metallic point to the LED after 4/6 hours from operation.

Schema di collegamento / Wiring layout



Attenzione: connettere i led solamente in serie e solo quando l'alimentatore è scollegato dalla rete.

Warning: connect LEDs in series only and when the power supply is disconnected from the line.



Durante il montaggio fare attenzione a non premere sull'ottica del LED.

During assembly do not press on LED lens.

