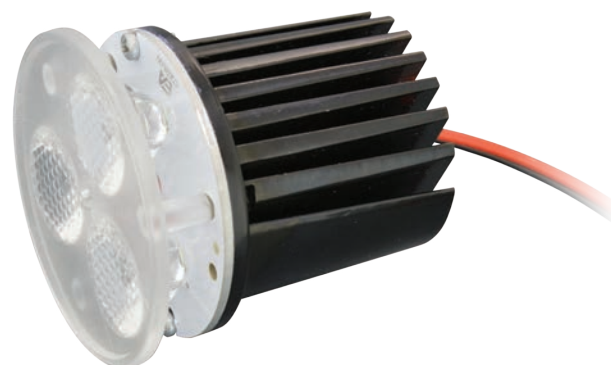


Modulo LED a corrente costante - *Constant current LED module*

Potenza massima 6,3W - *Max power 6.3W*

Classe energetica - *Energy efficiency class* **A+**



Informazioni prodotto

Descrizione

Modulo LED 3,15~6,3W - Ø 50 mm - h 52 mm
Con dissipatore in alluminio nero e lente in PMMA
Uscita cavi posteriore centrale

Fissaggio

Adattabile ai porta faretti da incasso in sostituzione delle tradizionali lampade alogene da Ø 50 mm

Prodotto Standard

Assemblato con lente 25° e cavo piattina PVC divisibile 2x0.35 colore Rosso/Nero

Varianti e accessori (da definire in fase di ordine)

- Bianco Caldo / Bianco Naturale / Bianco Freddo
- LED CREE® XP-E2
- Lente 10° / 40°
- Tipo e lunghezza cavo

Product information

Description

3.15~6.3W - Ø 50 mm - h 52 mm LED module
Black aluminium heatsink, PMMA lens
Central back cable exit

Fixing

To replace traditional halogen bulb Ø 50 mm

Standard Product

Supplied with lens 25° and divisible flat cable 2x0.35 PVC Red/Black color

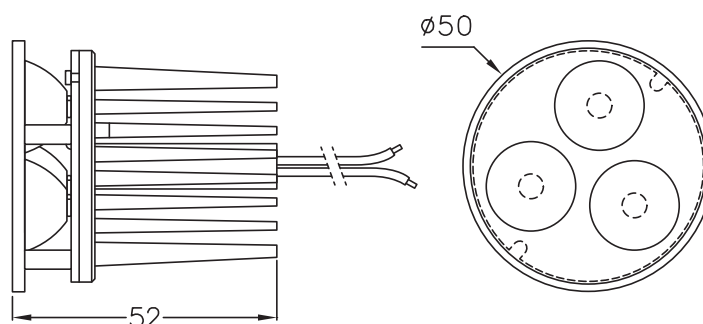
Versions & accessories (to be chosen when ordering)

- Warm White / Natural White / Cold White
- CREE® LED XP-E2
- 10° / 40° lens
- Cable, type and length

Lente
Lens

Cavo
Cable





Informazioni tecniche

Dimensioni

Tolleranze: generali $\pm 0,15$ mm; spessore PCB $\pm 10\%$; \varnothing fori $\pm 0,1$ mm

\varnothing 50 mm - h 52 mm

PCB

IMS 1,6 mm

LED

3 LED SEOUL® mod. Z5M2

3 LED CREE® mod. XP-E2 (a richiesta)

Apertura 120°

(CL028)

Temperatura d'esercizio

Tmax: +85°C, da verificare sull'applicazione finale misurata sul t_c presente sulla scheda

Temperatura ambiente

t_a : -20°C ~ +40°C

Dissipazione

Auto-dissipato in aria con $t_a < 40^\circ\text{C}$

CTT & R_a

Temperatura colore da definire in fase d'ordine:

W - Bianco Caldo: 2700K $R_a > 80$ o 3000K $R_a > 80$ (su richiesta $R_a > 90$)

N - Bianco Naturale: 4000K $R_a > 80$

C - Bianco Freddo: 6000K $R_a > 70$

(disponibili temperature colore intermedie)

Driver

Il modulo LED non è protetto da sovratensioni, sovracorrenti, sovraccarichi o cortocircuiti. Per un buon funzionamento assicurarsi che il driver utilizzato abbia tali protezioni

Note

Il modulo LED contiene componenti che sono sensibili alle scariche elettrostatiche e possono essere maneggiati solo utilizzando le adeguate protezioni. Durante le fasi di lavorazione è necessario prestare la massima attenzione a non danneggiare il modulo e/o apportare modifiche allo stesso ed evitare di collegarlo ad un driver sotto tensione

Technical information

Dimensions

Tolerance: general ± 0.15 mm; board thickness $\pm 10\%$; hole $\varnothing \pm 0.1$ mm

\varnothing 50 mm - h 52 mm

PCB

IMS 1.6 mm

LED

3 SEOUL® LEDs mod. Z5M2

3 CREE® LEDs mod. XP-E2 (on request)

120° viewing

(CL028)

Working temperature

Tmax: +85°C, to be tested on final application measured at LED board t_c

Ambient temperature

t_a : -20°C ~ +40°C

Dissipation

Self-dissipated with $t_a < 40^\circ\text{C}$

CTT & R_a

Colour temperature to be chosen when ordering:

W - Warm White: 2700K $R_a > 80$ or 3000K $R_a > 80$ (upon request $R_a > 90$)

N - Natural White: 4000K $R_a > 80$

C - Cold White: 6000K $R_a > 70$

(intermediate colour temperatures available)

Driver

LED modules is not protected against overvoltage, overcurrent, overload or short-circuits. For correct operation, check driver has such protections

Notes

LED modules contain components sensitive to electrostatic discharges and should be handled only using adequate protection. During assembly steps, be careful not to damage the LED modules and/or not to modify them. Avoid connecting the LED modules while the driver is being powered

Caratteristiche elettriche / Electrical characteristics ($t_j = 85^\circ\text{C}$)

Codice Code	Colore del LED LED colour	Driver LED Corrente Costante Constant Current LED driver	Potenza massima (W) Max power (W)	V_F (V) Max	Flusso luminoso massimo (lm) Max light flux (lm)
TR507W...	Bianco Caldo Warm White	350mA	3,2	9	410
		500mA	4,5	9	540
		700mA	6,3	9	720
TR507N...	Bianco Naturale Natural White	350mA	3,2	9	410
		500mA	4,5	9	540
		700mA	6,3	9	720
TR507C...	Bianco Freddo Cold White	350mA	3,2	9	492
		500mA	4,5	9	648
		700mA	6,3	9	864

Questi valori possono variare in base al bin LED utilizzato / These values may change according to the LED bin used