

Modulo LED RGB FULL COLOUR in corrente costante
Constant current RGB FULL COLOUR LED module

Potenza massima 6W - *Max power 6W*

Classe energetica - *Energy efficiency class* **A⁺**



Informazioni prodotto

Descrizione

Modulo LED RGB FULL COLOUR 6W - Ø 50 mm - h 54,1 mm
Con dissipatore in alluminio nero e lente in PMMA
Uscita cavi posteriore centrale

Fissaggio

Adattabile ai porta faretti da incasso in sostituzione delle tradizionali lampade alogene da Ø 50 mm

Prodotto Standard

Assemblato con lente 25°, cavo PVC 6x0.25 e connettore AMP Modu2 maschio

Varianti e accessori (da definire in fase di ordine)

- Senza connettore
- Con connettore a parte
- Lente 10° / 40°
- Tipo e lunghezza cavo

Product information

Description

6W - Ø 50 mm - h 54.1 mm RGB FULL COLOUR LED module
With black aluminium heatsink and PMMA lens
Central back cable exit

Fixing

To replace traditional halogen bulb Ø 50 mm

Standard Product

Supplied with lens 25°, cable 6x0.25 PVC and AMP Modu2 male connector

Versions & accessories (to be chosen when ordering)

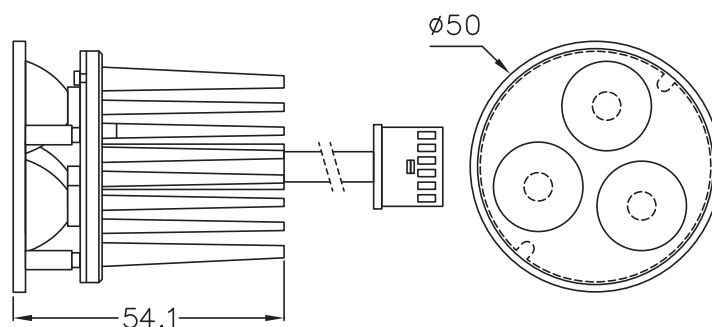
- Without connector
- Connector unassembled
- 10° / 40° lens
- Cable, type and length

Lente
Lens



Cavo
Cable





Informazioni tecniche

Dimensioni

Tolleranze: generali $\pm 0,15$ mm; spessore PCB $\pm 10\%$; \varnothing fori $\pm 0,1$ mm

\varnothing 50 mm - h 54,1 mm

PCB

FR4 1,2 mm

LED

3 LED RGB PROLIGHT®

Apertura 130°

Temperatura d'esercizio

T_{max} : +85°C, da verificare sull'applicazione finale misurata sul t_c presente sulla scheda

Temperatura ambiente

t_a : -20°C ~ +40°C

Dissipazione

Auto-dissipato in aria con $t_a < 40^\circ\text{C}$

CTT & Ra

Temperatura colore singolo LED:

R - 620~630 nm

G - 520~530 nm

B - 460~465 nm

Driver

Il modulo LED non è protetto da sovratensioni, sovracorrenti, sovraccarichi o cortocircuiti. Per un buon funzionamento assicurarsi che il driver utilizzato abbia tali protezioni

Note

Il modulo LED contiene componenti che sono sensibili alle scariche elettrostatiche e possono essere maneggiati solo utilizzando le adeguate protezioni. Durante le fasi di lavorazione è necessario prestare la massima attenzione a non danneggiare il modulo e/o apportare modifiche allo stesso ed evitare di collegarlo ad un driver sotto tensione

Technical information

Dimensions

Tolerance: general ± 0.15 mm; board thickness $\pm 10\%$; hole $\varnothing \pm 0.1$ mm

\varnothing 50 mm - h 54.1 mm

PCB

FR4 1.2 mm

LED

3 RGB LEDs PROLIGHT®

130° viewing

Working temperature

T_{max} : +85°C, to be tested on final application measured at LED board t_c

Ambient temperature

t_a : -20°C ~ +40°C

Dissipation

Self-dissipated with $t_a < 40^\circ\text{C}$

CTT & Ra

Single LED colour temperature:

R - 620~630 nm

G - 520~530 nm

B - 460~465 nm

Driver

LED modules is not protected against overvoltage, overcurrent, overload or short-circuits. For correct operation, check driver has such protections

Notes

LED modules contain components sensitive to electrostatic discharges and should be handled only using adequate protection. During assembly steps, be careful not to damage the LED modules and/or not to modify them. Avoid connecting the LED modules while the driver is being powered

Caratteristiche elettriche / Electrical characteristics ($t_j = 25^\circ\text{C}$)

Codice Code	Colore del LED LED colour	Driver LED Corrente Costante Constant Current LED driver	Potenza massima (W) Max power (W)	V _F (V) Max	Flusso luminoso massimo (lm) Max light flux (lm)
TR507F...	Rosso Red	200mA	1,62	8,1	90
	Verde Green		2,22	11,1	161
	Blu Blue		2,16	10,8	38
	Bianco (R+G+B) White (R+G+B)		6	-	289

Questi valori possono variare in base al bin LED utilizzato / These values may change according to the LED bin used