

Modulo LED a corrente costante - *Constant current LED Module*

Potenza massima 2,52W - *Max Power 2.52W*

Classe energetica - *Energy efficiency class* **A+**



INFORMAZIONI PRODOTTO

Descrizione

Modulo LED a corrente costante; 1,26~2,52W; Ø 35 mm
 Con dissipatore in alluminio, ghiera e lente in PMMA
 Uscita cavi posteriore

Fissaggio

Con ghiera

Prodotto Standard

Assemblato con scheda LED CL057, lente in PMMA Ø 20 mm (LL020...), dissipatore in alluminio filettato esterno M28x2 (E14), ghiera Ø 35 mm e cavo

Varianti e accessori (da definire in fase di ordine)

- Bianco Caldo / Bianco Naturale / Bianco Freddo
- Lenti, varie aperture
- Ghiere di fissaggio
- Tipo e lunghezza cavo

PRODUCT INFORMATION

Description

*Constant current LED module; 1.26~2.52W; Ø 35 mm
 With aluminum heatsink, ring, and PMMA lens
 Back cable exit*

Fixing

With ring

Standard Product

Supplied with CL057 LED board, PMMA lens Ø 20 mm (LL020...), M28x2 (E14) external threaded aluminum heatsink, ring Ø 35 mm and cable

Versions & accessories (to be chosen when ordering)

- *Warm White / Natural White / Cold White*
- *Lenses, various angle*
- *Fixing rings*
- *Cable, type and length*

Lente Ø 20 mm
 Lens Ø 20 mm



Cavo
 Cable



Ghiera in alluminio Ø 47 mm
 Aluminum ring Ø 47 mm



Cod. GHI036.01

Ghiera E14 con molla
 E14 ring with spring



Cod. GHI037.00

Ghiera E14 multifiletto
 E14 moulded ring

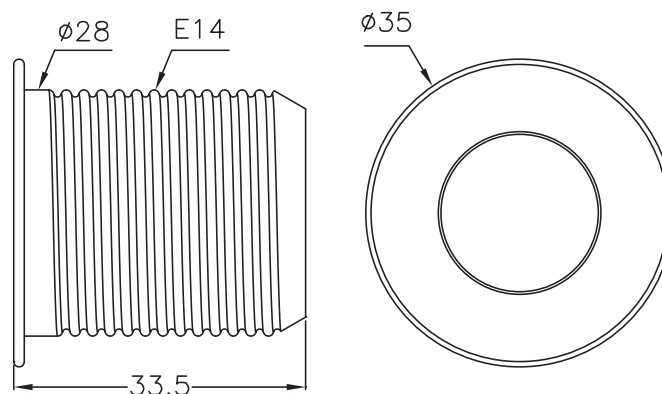


Cod. 1101.001.00.300

O-ring di protezione
 O-ring protection



Cod. GOM010.00



INFORMAZIONI TECNICHE

Dimensioni

Tolleranze: generali $\pm 0,15$ mm

Ghiera $\varnothing 35$ mm / dissipatore $\varnothing 28$ mm - h 33,5 mm

PCB

IMS 1,6 mm

LED

1 LED

Apertura 140°

Temperatura d'esercizio

T_{max} : +60°C, da verificare sull'applicazione finale misurata nel punto più vicino al LED

Temperatura ambiente

t_a : -20°C ~ +40°C

Dissipazione

Auto-dissipata @500mA in aria con $t_a < 40^\circ\text{C}$

Oltre i 500mA, al fine di una corretta dissipazione, la scheda deve essere fissata su una struttura in alluminio

CTT & R_a

Temperatura colore da definire in fase d'ordine:

W - Bianco Caldo: 2700K $R_a > 80$ o 3000K $R_a > 80$ (su richiesta $R_a > 90$)

N - Bianco Naturale: 4000K $R_a > 80$

C - Bianco Freddo: 6000K $R_a > 70$

(disponibili temperature colore intermedie)

Driver

Il modulo LED non è protetto da sovratensioni, sovracorrenti, sovraccarichi o cortocircuiti. Per un buon funzionamento assicurarsi che il driver utilizzato abbia tali protezioni

Note

Il modulo LED contiene componenti che sono sensibili alle scariche elettrostatiche e possono essere maneggiati solo utilizzando le adeguate protezioni. Durante le fasi di lavorazione è necessario prestare la massima attenzione a non danneggiare il modulo e/o apportare modifiche allo stesso ed evitare di collegarlo ad un driver sotto tensione

TECHNICAL INFORMATION

Dimensions

Tolerance: general ± 0.15 mm

Ring $\varnothing 35$ mm / heatsink $\varnothing 28$ mm - h 33.5 mm

PCB

IMS 1.6 mm

LED

1 LED

140° viewing

Working temperature

T_{max} : +60°C, to be tested on final application measured at the nearest point to the LED

Ambient temperature

t_a : -20°C ~ +40°C

Dissipation

Self-dissipated @500mA with $t_a < 40^\circ\text{C}$

Over 500mA, in order to obtain right dissipation, fix the LED board to an aluminium support

CTT & R_a

Colour temperature to be chosen when ordering:

W - Warm White: 2700K $R_a > 80$ or 3000K $R_a > 80$ (upon request $R_a > 90$)

N - Natural White: 4000K $R_a > 80$

C - Cold White: 6000K $R_a > 70$

(intermediate colour temperatures available)

Driver

LED modules is not protected against overvoltage, overcurrent, overload or short-circuits. For correct operation, check driver has such protections

Notes

LED modules contain components sensitive to electrostatic discharges and should be handled only using adequate protection. During assembly steps, be careful not to damage the LED modules and/or not to modify them. Avoid connecting the LED modules while the driver is being powered

Caratteristiche elettriche / Electrical characteristics ($t_j = 25^\circ\text{C}$)

Codice Code	Colore del LED LED colour	Driver LED Corrente Costante Constant Current LED driver	Potenza massima (W) Max power (W)	V_F (V) Max	Flusso luminoso massimo (lm) Max light flux (lm)
SPO165W...	Bianco Caldo Warm White	350mA	1,26	3,6	135
		500mA	1,8	3,6	189
		700mA	2,52	3,6	230
SPO165N...	Bianco Naturale Natural White	350mA	1,26	3,6	145
		500mA	1,8	3,6	203
		700mA	2,52	3,6	247
SPO165C...	Bianco Freddo Cold White	350mA	1,26	3,6	155
		500mA	1,8	3,6	217
		700mA	2,52	3,6	264

Questi valori possono variare in base al bin LED utilizzato / These values may change according to the LED bin used

Esempio di assemblaggio
Assembly sample

