

Modulo LED a 220~240Vac - 220~240Vac LED module

Potenza massima 17W - Max Power 17W

Classe energetica - Energy efficiency class **A+**



Informazioni prodotto

Descrizione

Modulo LED a 220~240Vac, 17W - Ø 120 mm - h 28 mm
 Dimmerabile con dimmer a Controllo di fase (Leading Edge) o Taglio di fase (Trailing Edge) (vedi note a pag. 2)
 Filtro di rete integrato
 Completo di dissipatore in alluminio, cover di protezione in PC e blocca cavo
 Uscita cavi posteriore centrale o laterale

Fissaggio

Fori per fissaggio con viti (vedi disegno tecnico a pag. 2)

Prodotto Standard

Assemblato con: cover PC trasparente, dissipatore in alluminio, 2 cavi unipolari Teflon-FEP® AWG22 doppio isolamento colore blu e marrone cm 25 (20 utili), blocca cavo per uscita cavi posteriore laterale, viti di fissaggio in plastica

Varianti e accessori (da definire in fase di ordine)

- Bianco Caldo / Bianco Naturale / Bianco Freddo
- Cover PC opale
- Uscita cavi posteriore centrale con blocca cavo
- Tipo e lunghezza cavo

Product information

Description

17W - Ø 120 mm - h 28 mm, 220~240Vac LED module
 Dimmable by Trailing or Leading Edge Dimmers (see notes on pag. 2)
 Integrate line filter
 With aluminium heatsink, PC protection cover and cable clamp
 Central back or back side cable exit

Fixing

Holes for screw fixing (see technical drawing on pag. 2)

Standard Product

Assembled with: PC transparent cover, aluminium heatsink, 2 cables double insulation Teflon-FEP® AWG22 cm 25 (20 cm useful) blue and brown color, cable clamp for back side cable exit, plastic screws

Versions & accessories (to be chosen when ordering)

- Warm White / Natural White / Cold White
- PC opal cover
- Central back cable exit with cable clamp
- Cable, type and length

Uscita cavi posteriore centrale
Central back cable exit

Uscita cavi posteriore laterale
Back side cable exit

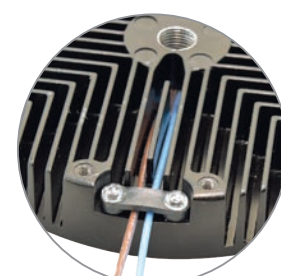
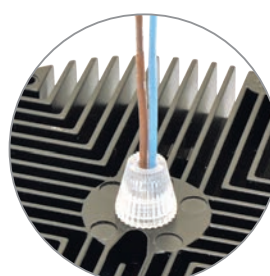
Cover PC
PC Cover

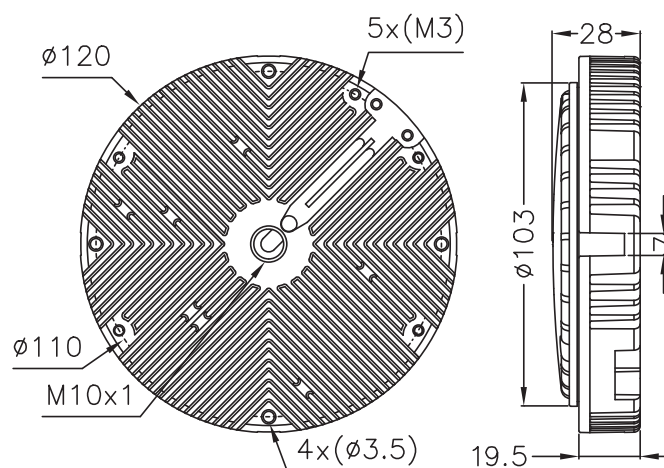


Cavo
Cable



Blocca cavo
Cable clamp





Informazioni tecniche

Dimensioni

Tolleranze: generali $\pm 0,15$ mm; spessore PCB $\pm 10\%$; \varnothing fori $\pm 0,1$ mm
 \varnothing 120 mm - h 28 mm

PCB

IMS 1,6 mm

LED

CL152: 48 LED SEOUL® mod. 3030
 Apertura 120°

Temperatura d'esercizio

T_{max} : +65°C, da verificare sull'applicazione finale misurata sul t_c presente sulla scheda

Temperatura ambiente

t_a : -20°C ~ +40°C

Dissipazione

Auto-dissipato in aria con $t_a < 40^\circ\text{C}$

CTT & R_a

Temperatura colore da definire in fase d'ordine:
W - Bianco Caldo: 2700K $R_a > 80$ o 3000K $R_a > 80$ (su richiesta $R_a > 90$)
N - Bianco Naturale: 4000K $R_a > 80$
C - Bianco Freddo: 6000K $R_a > 70$
 (disponibili temperature colore intermedie)

Note

Il modulo LED contiene componenti che sono sensibili alle scariche elettrostatiche e possono essere maneggiati solo utilizzando le adeguate protezioni. Durante le fasi di lavorazione è necessario prestare la massima attenzione a non danneggiare il modulo e/o apportare modifiche allo stesso. Evitare di collegare il modulo LED sotto tensione.

In base al dimmer utilizzato può variare il range di dimmerazione. A bassi valori di dimmerazione potrebbe verificarsi un aumento del flicker e causare lo spegnimento di alcuni gruppi di LED

Technical information

Dimensions

Tolerance: general ± 0.15 mm; board thickness $\pm 10\%$; hole $\varnothing \pm 0.1$ mm
 \varnothing 120 mm - h 28 mm

PCB

IMS 1.6 mm

LED

CL152: 48 SEOUL® LEDs mod. 3030
 120° viewing

Working temperature

T_{max} : +65°C, to be tested on final application measured at LED board t_c

Ambient temperature

t_a : -20°C ~ +40°C

Dissipation

Self-dissipated with $t_a < 40^\circ\text{C}$

CTT & R_a

Colour temperature to be chosen when ordering:
W - Warm White: 2700K $R_a > 80$ or 3000K $R_a > 80$ (upon request $R_a > 90$)
N - Natural White: 4000K $R_a > 80$
C - Cold White: 6000K $R_a > 70$
 (intermediate colour temperatures available)

Notes

LED modules contain components sensitive to electrostatic discharge and should be handled only using adequate protection. During assembly steps be careful not to damage the LED modules and/or modify them. Avoid connecting the LED modules while they are powered.

Depending on the dimmer used, the dimming range may change. At low dimming values, flicker increase, and some groups of LEDs switch off

Caratteristiche elettriche / Electrical characteristics (t_j = 25°C)

Codice Code	Colore del LED LED colour	Vac	Potenza tipica (W) Typ. power (W)	Flusso luminoso tipico (lm) Typ. light flux (lm)
MT152W7①②...	Bianco Caldo Warm White	220~240Vac 50/60Hz	17	1700
MT152N7①②...	Bianco Naturale Natural White			
MT152C7①②...	Bianco Freddo Cold White			

Questi valori possono variare in base al bin LED utilizzato / These values may change according to the LED bin used

① Cover:

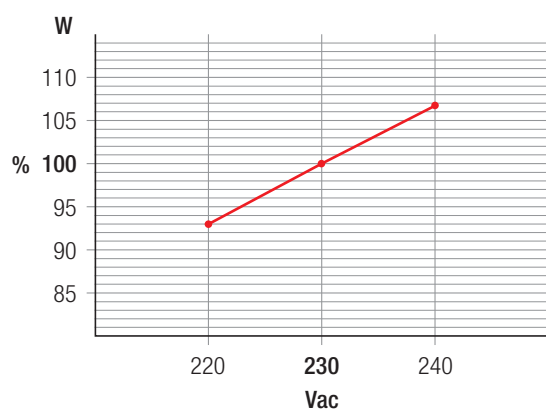
T (Trasparente / Transparent)

O (Opale / Opal)

② Uscita cavi / Cable exit:

B (Uscita posteriore laterale / Back side exit)

1 (Uscita posteriore centrale / Central back exit)

Potenza (W) / Tensione di alimentazione (Vac)
Power (W) / Power supply (Vac)

Flusso luminoso (lm) / Tensione di alimentazione (Vac)
Luminous flux (lm) / Power supply (Vac)
