

Modulo LED a 220~240Vac - 220~240Vac LED module

Potenza massima 17W - Max Power 17W

Classe energetica - Energy efficiency class **A+**



## Informazioni prodotto

### Descrizione

Modulo LED a 220~240Vac, 17W - Ø 120 mm - h 28 mm  
 Dimmerabile con dimmer a Controllo di fase (Leading Edge) o Taglio di fase (Trailing Edge) (vedi note a pag. 2)  
 Filtro di rete integrato  
 Completo di dissipatore in alluminio, cover di protezione in PC e blocca cavo  
 Uscita cavi posteriore centrale o laterale

### Fissaggio

Fori per fissaggio con viti (vedi disegno tecnico a pag. 2)

### Prodotto Standard

Assemblato con: cover PC trasparente, dissipatore in alluminio, 2 cavi unipolari Teflon-FEP® AWG22 doppio isolamento colore blu e marrone cm 25 (20 utili), blocca cavo per uscita cavi posteriore laterale, viti di fissaggio in plastica

### Varianti e accessori (da definire in fase di ordine)

- Bianco Caldo / Bianco Naturale / Bianco Freddo
- Cover PC opale
- Uscita cavi posteriore centrale con blocca cavo
- Tipo e lunghezza cavo

## Product information

### Description

17W - Ø 120 mm - h 28 mm, 220~240Vac LED module  
 Dimmable by Trailing or Leading Edge Dimmers (see notes on pag. 2)  
 Integrate line filter  
 With aluminium heatsink, PC protection cover and cable clamp  
 Central back or back side cable exit

### Fixing

Holes for screw fixing (see technical drawing on pag. 2)

### Standard Product

Assembled with: PC transparent cover, aluminium heatsink, 2 cables double insulation Teflon-FEP® AWG22 cm 25 (20 cm useful) blue and brown color, cable clamp for back side cable exit, plastic screws

### Versions & accessories (to be chosen when ordering)

- Warm White / Natural White / Cold White
- PC opal cover
- Central back cable exit with cable clamp
- Cable, type and length

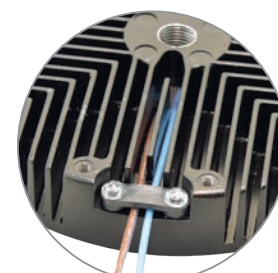
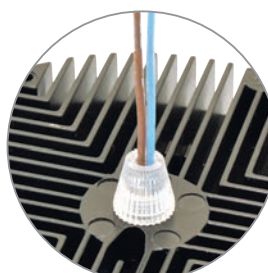
Uscita cavi posteriore centrale  
 Central back cable exit

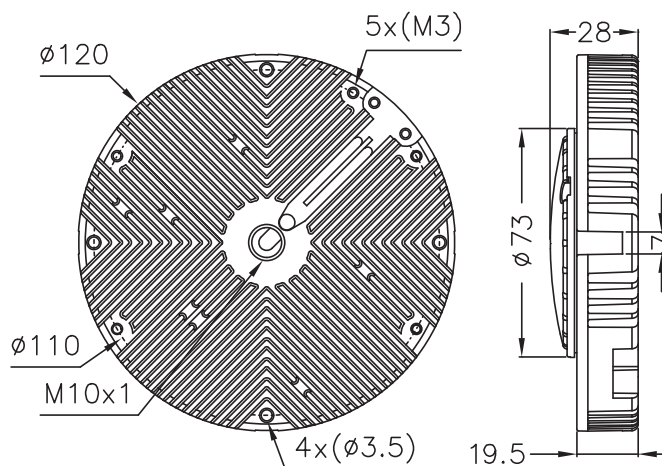
Uscita cavi posteriore laterale  
 Back side cable exit

Cover PC  
 PC Cover

Cavo  
 Cable

Blocca cavo  
 Cable clamp





## Informazioni tecniche

### Dimensioni

Tolleranze: generali  $\pm 0,15$ mm; spessore PCB  $\pm 10\%$ ;  $\varnothing$  fori  $\pm 0,1$ mm  
 $\varnothing$  120 mm - h 28 mm

### PCB

IMS 1,6 mm

### LED

CL151: 36 LED SEOUL® mod. 3030  
 Apertura 120°

### Temperatura d'esercizio

Tmax: +65°C, da verificare sull'applicazione finale misurata sul  $t_c$  presente sulla scheda

### Temperatura ambiente

$t_a$ : -20°C ~ +40°C

### Dissipazione

Auto-dissipato in aria con  $t_a < 40^\circ\text{C}$

### CTT & $R_a$

Temperatura colore da definire in fase d'ordine:  
**W** - Bianco Caldo: 2700K  $R_a > 80$  o 3000K  $R_a > 80$  (su richiesta  $R_a > 90$ )  
**N** - Bianco Naturale: 4000K  $R_a > 80$   
**C** - Bianco Freddo: 6000K  $R_a > 70$   
 (disponibili temperature colore intermedie)

### Note

Il modulo LED contiene componenti che sono sensibili alle scariche elettrostatiche e possono essere maneggiati solo utilizzando le adeguate protezioni. Durante le fasi di lavorazione è necessario prestare la massima attenzione a non danneggiare il modulo e/o apportare modifiche allo stesso. Evitare di collegare il modulo LED sotto tensione.

In base al dimmer utilizzato può variare il range di dimmerazione. A bassi valori di dimmerazione potrebbe verificarsi un aumento del flicker e causare lo spegnimento di alcuni gruppi di LED

## Technical information

### Dimensions

Tolerance: general  $\pm 0.15$ mm; board thickness  $\pm 10\%$ ; hole  $\varnothing \pm 0.1$ mm  
 $\varnothing$  120 mm - h 28 mm

### PCB

IMS 1.6 mm

### LED

CL151: 36 SEOUL® LEDs mod. 3030  
 120° viewing

### Working temperature

Tmax: +65°C, to be tested on final application measured at LED board  $t_c$

### Ambient temperature

$t_a$ : -20°C ~ +40°C

### Dissipation

Self-dissipated with  $t_a < 40^\circ\text{C}$

### CTT & $R_a$

Colour temperature to be chosen when ordering:  
**W** - Warm White: 2700K  $R_a > 80$  or 3000K  $R_a > 80$  (upon request  $R_a > 90$ )  
**N** - Natural White: 4000K  $R_a > 80$   
**C** - Cold White: 6000K  $R_a > 70$   
 (intermediate colour temperatures available)

### Notes

LED modules contain components sensitive to electrostatic discharge and should be handled only using adequate protection. During assembly steps be careful not to damage the LED modules and/or modify them. Avoid connecting the LED modules while they are powered.

Depending on the dimmer used, the dimming range may change. At low dimming values, flicker increase, and some groups of LEDs switch off

**Caratteristiche elettriche / Electrical characteristics** (t<sub>j</sub> = 25°C)

Codice Code	Colore del LED LED colour	Vac	Potenza tipica (W) Typ. power (W)	Flusso luminoso tipico (lm) Typ. light flux (lm)
MT151W7①②...	Bianco Caldo Warm White	220~240Vac 50/60Hz	17	1700
MT151N7①②...	Bianco Naturale Natural White			
MT151C7①②...	Bianco Freddo Cold White			

Questi valori possono variare in base al bin LED utilizzato / These values may change according to the LED bin used

**① Cover:**

T (Trasparente / Transparent)

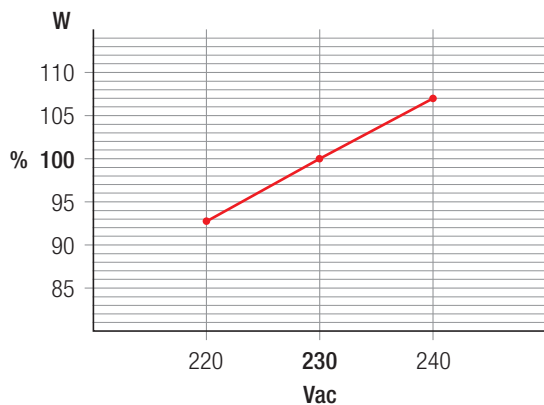
O (Opale / Opal)

**② Uscita cavi / Cable exit:**

B (Uscita posteriore laterale / Back side exit)

1 (Uscita posteriore centrale / Central back exit)

Potenza (W) / Tensione di alimentazione (Vac)  
Power (W) / Power supply (Vac)



Flusso luminoso (lm) / Tensione di alimentazione (Vac)  
Luminous flux (lm) / Power supply (Vac)

