



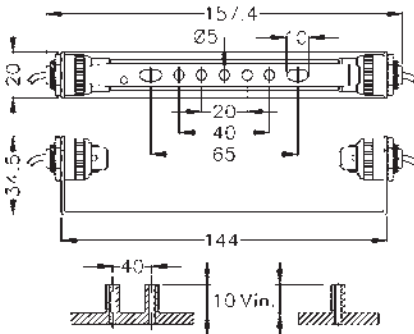
Portalamпада a tensione di rete

Main voltage lampholders

H28



R7s	90/250°C		
6A 250V	IP20		
300°C			



Portalamпада H2 montato su staffa in metallo nichelato, lunghezza e tipo cavo su richiesta. Utilizzabile in apparecchi in classe II se dotato di cavi in doppio/triplo isolamento in accordo alla CEI EN 60598-1 ultima edizione.

Lampholder H2, assembled with nickel-plated metal bracket, alternative wire quality and length on special request. May be used on class II luminaires if with double/triple insulation cable according to CEI EN 60598-1 last ed.

EA srl
 Strada degli Angariari, 25
 Zona Ind. Rovereta
 47891 Falciano
 Repubblica di San Marino

Tel. 0549.905.778
 Fax 0549.908.055
 From other countries
 (++)378.905.778/908.055

web: www.easrl.com
 mail: ea@easrl.com

