

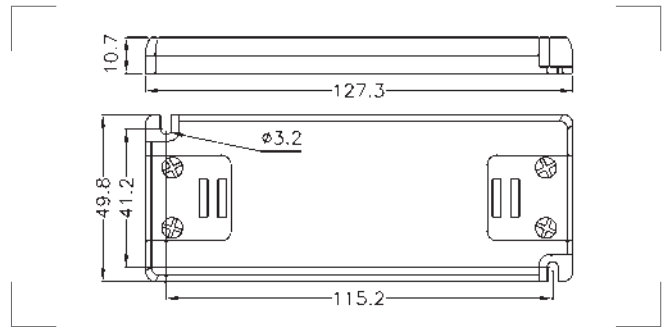
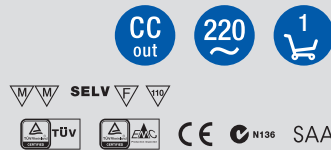
● **Descrizione / Description**

LED driver corrente costante 500mA - 12W.
Classe II, morsetti a vite.
Alimentazione secondaria con connessione rapida DC-plug.

*Constant current LED driver: 500mA - 12W.
Class II, screw terminals.
Secondary power supply with DC-plug fast connection.*

● **Temperatura / Temperature**

t_c : + 80°C / t_a : + 45°C



Codice Code	Tensione di ingresso Input voltage (Vac)	Uscita / Output (CC)	Uscita / Output (Vdc)	Load Range (W)
DRN0500012.240	200~240V (50/60Hz)	500mA	0~24V	0~12W