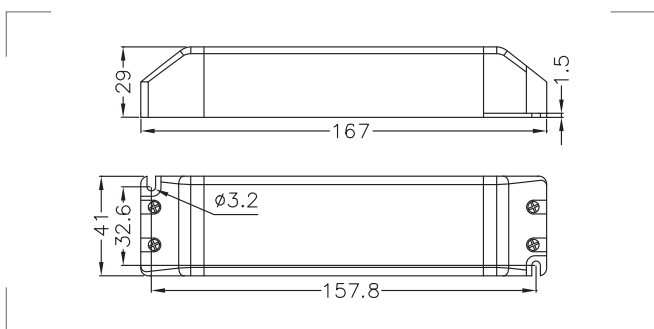


DRD0500036.240**500mA****Driver LED dimmerabili**
Dimmable LED drivers

● Descrizione / Description

Driver LED dimmerabile, corrente costante: 500mA - 18~36W.
Classe II, morsetti a vite.
Dimmerabile con dimmer a controllo di fase (Leading Edge) o taglio di fase (Trailing Edge).

*Constant current dimmable LED driver: 500mA - 18~36W.
Class II, screw terminals.
Dimmable by Trailing or Leading Edge Dimmers.*

● Temperatura / Temperature

$t_c: + 80^{\circ}\text{C} / t_a: + 45^{\circ}\text{C}$



Codice Code	Tensione di ingresso Input voltage (Vac)	Uscita / Output (CC)	Uscita / Output (Vdc)	Load Range (W)	Dimming range	Power Factor (PF)
DRD0500036.240	200~240V (50/60Hz)	500mA	36~72V	18~36W	10~90%	≥0,95