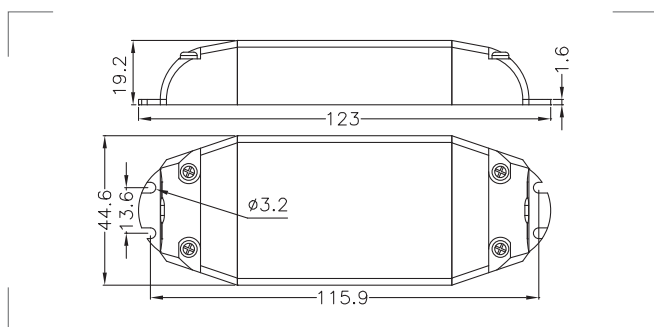


DRD0450010.240**450mA****Driver LED dimmerabili**
Dimmable LED drivers

● Descrizione / Description

Driver LED dimmerabile, corrente costante: 450mA - 6~10W.
Classe II, morsetti a vite.
Dimmerabile con dimmer a controllo di fase (Leading Edge) o taglio di fase (Trailing Edge).

*Constant current dimmable LED driver: 450mA - 6~10W.
Class II, screw terminals.
Dimmable by Trailing or Leading Edge Dimmers.*

● Temperatura / Temperature

t_c : + 80°C / t_a : + 40°C



Codice Code	Tensione di ingresso Input voltage (Vac)	Uscita / Output (CC)	Uscita / Output (Vdc)	Load Range (W)	Dimming range	Power Factor (PF)
DRD0450010.240	200~240V (50/60Hz)	450mA	13,4~22V	6~10W	15~95%	≥0,85