

● Descrizione / Description

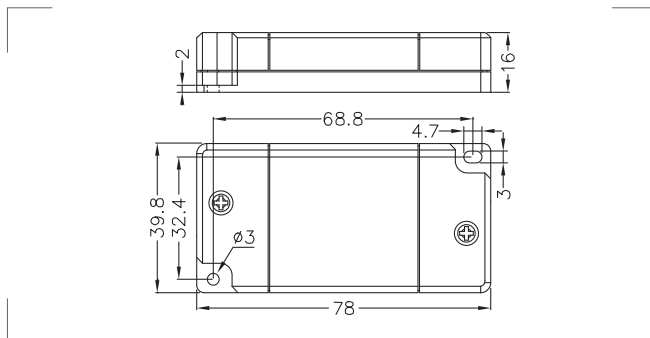
Dimmer in tensione costante con ingresso 12~24Vdc, classe II.
Carico massimo 1ch x 6,25A, range di dimmerazione 0,1-100%.
Permette di utilizzare alimentatori standard, rendendo l'impianto dimmerabile.
In base al tipo di collegamento il dimmer accetta segnale DALI o push (pulsante normalmente aperto), fornendo un segnale di dimmerazione in PWM.
Ad ogni comando il dimmer inverte la direzione di dimmerazione.
Adatto per installazioni interne.

*12~24Vdc input constant voltage dimmer, class II.
Max load 1ch x 6.25A, dimming range 0.1-100%.
It allows to use standard power supplies, making the system dimmable.
Depending on the type of connection, the dimmer accepts the DALI or push signal (normally open button), providing a PWM dimming signal.
At each command the dimmer reverses the dimming direction.
Suitable for indoor installations.*

● Nota / Note

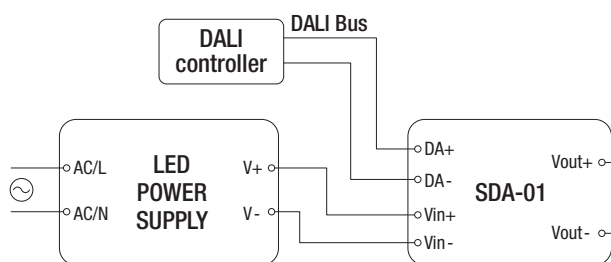
Compatibile standard DALI (IEC62386-101,102,207)

Comply to DALI standard (IEC62386-101,102,207)

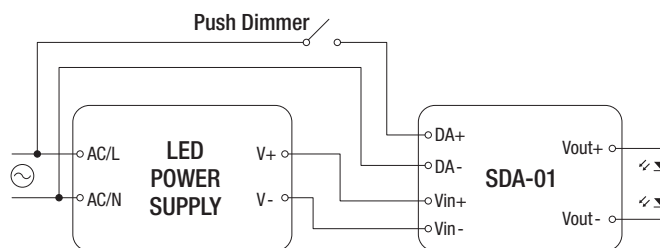


Codice Code	Ingresso / Input (Vdc)	Uscita / Output (Vdc)	Max load (A)	Max load (W)
CTT027.00	12-24V	12-24V	6,25A x 1ch	75W (12V) / 150W (24V)

Schema di collegamento DALI
The DALI wiring diagram



Schema di collegamento dimmerazione PUSH
The PUSH dimming wiring diagram



Utilizzare cavi che garantiscano una tensione massima di 2V tra due prodotti durante la fase di sincronizzazione
Please select the suitable wires to ensure maximum voltage between two products should be no higher 2V during synchronous parallel operation