

● Descrizione / Description

Control dimmer in tensione costante per strip LED e schede LED monocolori, telecomando RF.

Funzioni:

- ON/OFF;
- Regolazione intensità luminosa sfiorando la ghiera monocromatica o gli appositi tasti;
- Tasti di selezione dell'intensità luminosa preimpostata, 20/40/60/100%;
- Tasto di settaggio per abbinare più telecomandi ad un controller;
- Memoria ultima funzione eseguita.

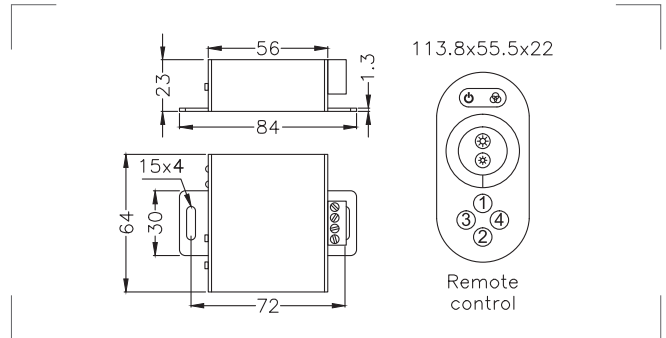
Constant voltage control dimmer for single-colour LED strips and LED boards. RF remote control.

Functions:

- ON/OFF;
- Brightness control by touching monochrome dial or suitable buttons;
- Selection buttons of preset light intensity: 20/40/60/100%;
- Setting button for operation by one or more remote controls;
- Memory of the last function performed.

Schema di collegamento / Wiring layout

Cap. 11 - pag. 290



Codice Code	Ingresso / Input (Vdc)	Uscita / Output (Vdc)	Max load (A)	Max load (W)
CTT008.01	12~24V	12V-24V	12A	144W (12V) / 288W (24V)