

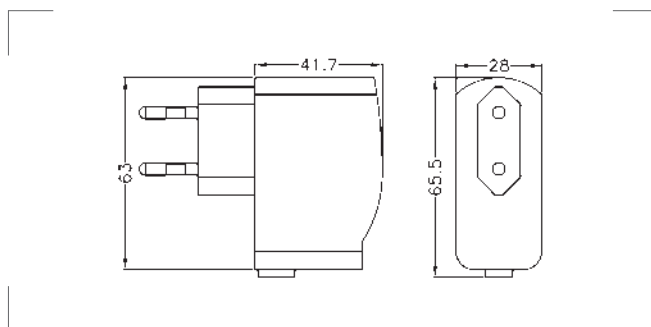
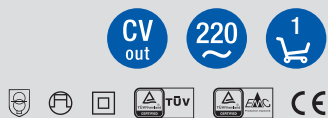
● **Descrizione / Description**

Alimentatore LED a spina integrata 24V - 250mA - 6W.
Fornito con cavo piatto H03VVH2-F 2x0,75 cm 200, colore nero (con plug).
Altri cavi da ordinare separatamente (vedi Capitolo 9).

*Wall mount LED power supply: 24V - 250mA - 6W.
Supplied with H03VVH2-F 2x0.72 flat cable 200 cm, black, (with plug).
Different cables type to be ordered separately (see Chapter 9).*

● **Temperatura / Temperature**

t_c : + 80°C / t_a : + 50°C



Codice Code	Tensione di ingresso Input voltage (Vac)	Uscita / Output (Vdc)	Uscita / Output (A)	Max Load (W)	Colore Colour
ALS024006.170	220~240V (50Hz)	24V	250mA	6W	Nero / Black