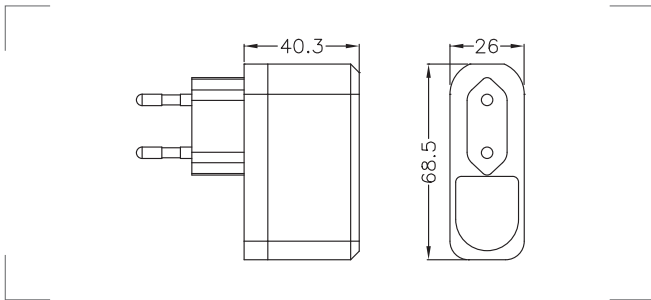


ALS005010.260**5V****Alimentatori LED** spina integrata 5V-12V-24V
5V-12V-24V wall mount **LED power supplies****● Descrizione / Description**

Alimentatore a spina integrata 5V - 2A - 10W.

Utilizzabile con cavo USB Type-A / Type-C codice CAV020.00 (vedi pagina 276, capitolo 9) e scheda di controllo CTC011A2 (vedi pagina 166, capitolo 03).

Wall mount power supply: 5V - 2A - 10W.

It can be used with USB Type-A / Type-C cable code CAV020.00 (see page 276, chapter 9) and control electronic board code CTC011A2 (see page 166, chapter 03).

● Temperatura / Temperature

t_c : + 85°C / t_a : + 40°C



Codice Code	Tensione di ingresso Input voltage (Vac)	Uscita / Output (Vdc)	Uscita / Output (A)	Max Load (W)
ALS005010.260	100~240V (50/60Hz)	5V	2A	10W