

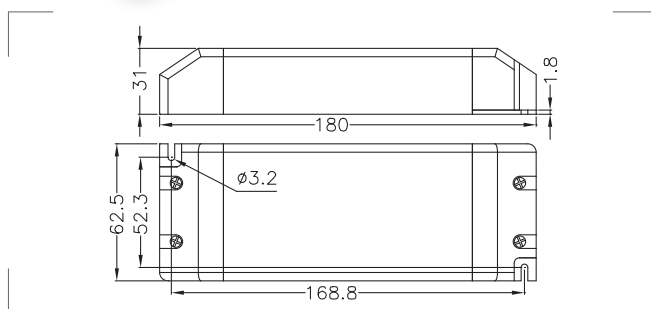
● **Descrizione / Description**

Alimentatore LED 24V - 4,16A - 100W.
 Classe II, morsetti a vite.

LED power supply: 24V - 4.16A - 100W.
 Class II, screw terminals.

● **Temperatura / Temperature**

t_c : + 80°C / t_a : + 45°C



Codice Code	Tensione di ingresso / Input voltage (Vac)	Uscita / Output (Vdc)	Uscita / Output (A)	Max Load (W)
ALN024100.243	200~240V (50/60Hz)	24V	4,16A	100W