

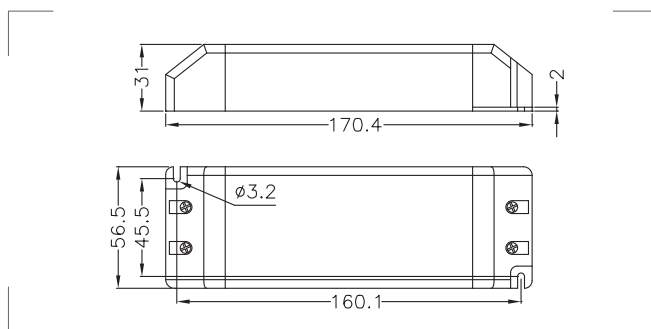
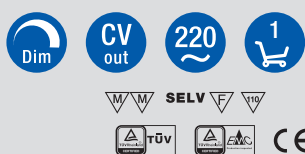
● Descrizione / Description

Alimentatore LED dimmerabile: 24V - 1~3,125A - 24~75W.
Classe II, morsetti a vite.
Dimmerabile con dimmer a controllo di fase (Leading Edge) o taglio di fase (Trailing Edge).

*Dimmable LED power supply: 24V - 1~3.125A - 24~75W.
Class II, screw terminals.
Dimmable by Trailing or Leading Edge Dimmers.*

● Temperatura / Temperature

t_c : + 85°C / t_a : + 45°C



Codice Code	Tensione di ingresso Input voltage (Vac)	Uscita / Output (Vdc)	Output Range (A)	Load Range (W)	Dimming range	Power Factor (PF)
ALN024075.244	200~240V (50/60Hz)	24V	1~3,125A	24~75W	10~100%	0,9