

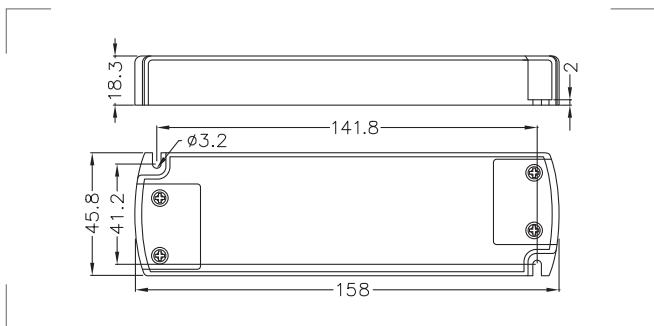
ALN024030.244

24V

Alimentatori LED dimmerabili 12V-24V 12V-24V Dimmable LED power supplies



NEW



● Descrizione / Description

Alimentatore LED dimmerabile: 24V - 0,2~1,25A - 5~30W.
Classe II, morsetti a vite.
Dimmerabile con dimmer a controllo di fase (Leading Edge) o taglio di fase (Trailing Edge).

*Dimmable LED power supply: 24V - 0.2~1.25A - 5~30W.
Class II, screw terminals.
Dimmable by Trailing or Leading Edge Dimmers.*

● Temperatura / Temperature

t_c : + 85°C / t_a : + 45°C



Codice Code	Tensione di ingresso Input voltage (Vac)	Uscita / Output (Vdc)	Output Range (A)	Load Range (W)	Dimming range	Power Factor (PF)
ALN024030.244	200~240V (50/60Hz)	24V	0,2~1,25A	5~30W	20~90%	0,9



Strada degli Angariari, 25
Zona Ind. Rovereta
47891 Falciano
Repubblica di San Marino

Tel. 0549.905.778
Fax 0549.908.055
From other countries:
(++) 378.905.778 / 908.055

web: www.easrl.com
mail: ea@easrl.com