

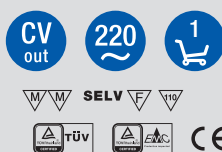
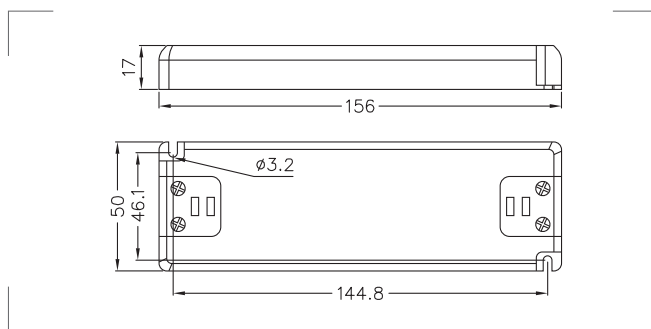
● **Descrizione / Description**

Alimentatore LED 24V - 1,25A - 30W.
 Classe II, morsetti a vite.

LED power supply: 24V - 1.25A - 30W.
 Class II, screw terminals.

● **Temperatura / Temperature**

t_c : + 85°C / t_a : + 45°C



Codice Code	Tensione di ingresso Input voltage (Vac)	Uscita / Output (Vdc)	Uscita / Output (A)	Max Load (W)
ALN024030.240	200~240V (50/60Hz)	24V	1,25A	30W