

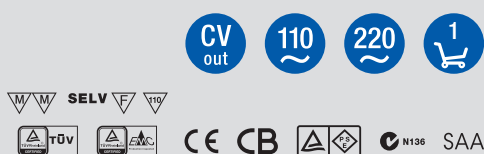
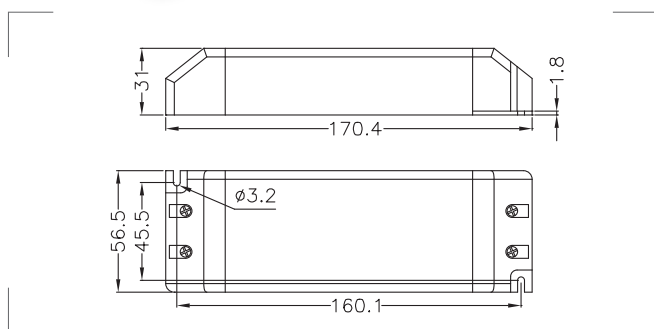
● **Descrizione / Description**

Alimentatore LED 12V - 6,25A - 75W.  
 Classe II, morsetti a vite.

LED power supply: 12V - 6.25A - 75W.  
 Class II, screw terminals.

● **Temperatura / Temperature**

$t_C$ : + 80°C /  $t_A$ : + 45°C



Codice Code	Tensione di ingresso Input voltage (Vac)	Uscita / Output (Vdc)	Uscita / Output (A)	Max Load (W)
ALN012075.246	100~240V (50/60Hz)	12V	6,25A	75W